



# BOUTON MTS

## Gestion électronique éprouvée des accès

**Un design ergonomique et convivial pour une gestion multifonctionnelle des accès.**

MTS est le premier bouton d'accès du marché qui conjugue ergonomie et design. Doté d'une technologie tactile, il commande l'accès à toute porte pilotée électriquement.

Son format compact et élégant lui permet de s'intégrer naturellement à tout type de portes. Grâce à son électronique avancée, MTS offre l'avantage d'une gestion multifonctionnelle des accès. Celle-ci s'effectue au moyen d'un signal visuel: le bouton est actionné par un simple effleurement du doigt. Une couronne lumineuse, changeant

de couleur, indique si le passage est autorisé ou non. MTS est également équipé de fonctions buzzer et micro qui permettent de communiquer vocalement l'autorisation ou le refus de passage, répondant ainsi aux spécificités des accès PMR.

L'ensemble de ces fonctions font de MTS la solution idéale pour les sites recevant du public et qui souhaitent assurer une gestion efficace de leurs accès.

# BOUTON MTS

## Caractéristiques générales

- Bouton tactile, dont la détection est basée sur une technologie infrarouge
- Electronique intégrée
- Cache clipsable noir interchangeable selon le modèle
- Visualisation LED: vert, rouge, bleu et jaune
- Micro et buzzer

## Caractéristiques techniques

- Alimentation : 10 à 30 V continu
- Couleurs disponibles standard : vert, rouge, bleu et jaune  
Affichage fixe, rotatif.
- 3 entrées permettant de piloter les LEDS en TOR (état actif : 0 V )

Couleurs fixes	Couleur	0V fil
	Vert	0V fil blanc
	Rouge	0V fil violet
	Jaune	0V fils violet + blanc
	Bleu	0V fil orange
Couleurs tournantes	Couleur	0V fils
	Vert	0V fils blanc + orange
	Rouge	0V fils blanc + orange + violet
	Jaune	0V fils orange + violet
	Bleu	Appui sur bouton

- Consommation : 35 mA maxi sous 24V
- 1 entrée permettant de piloter le buzzer en TOR (état actif : 0V)
- 1 sortie donnant l'information de contact (état actif : 0V)
- Seuil de basculement des entrées : 2,65V environ
- Portier livré avec 2 fiches Stocko femelles : 8 points et 3 points
- Micro électret
- Degré de protection IP67
- Conformité CE et CEM
- Température de fonctionnement : -20°C à +70°C

## Fonctionnement du bouton (avec automate Fichet)

- Etat d'attente : clignotement bleu
- Au toucher : couleur tournante
- Passage autorisé : vert fixe
- Passage refusé : rouge fixe
- Alarme : clignotement rouge

## Montage

- Montage en applique par vis M3 à tête fraisée
- Permet l'installation de deux boutons en vis-à-vis de chaque côté de la porte
- Le cache noir vient se clipser sur le bouton sensitif et ne peut être retiré sans l'aide d'un outil :
  - Capot standard
  - Capot "PMR"

## Câblage

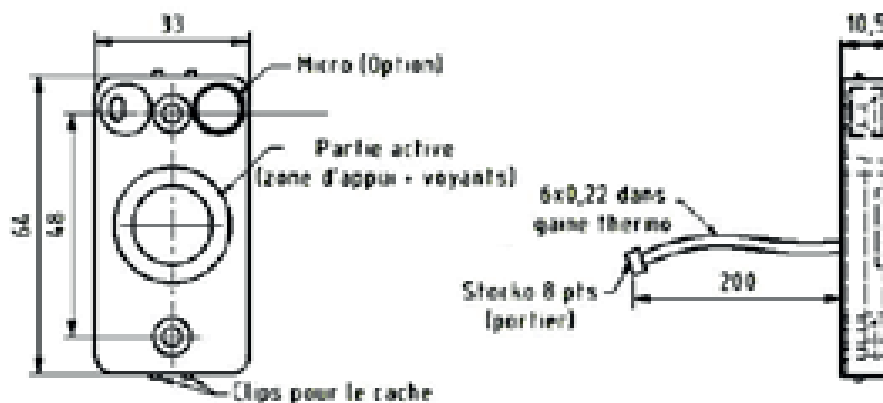
Borne	Couleur	Fonction
1/8	Noir	0V
2/8	Rouge	+12/24V
3/8	Marron	Bouton
4/8	Gris	Bus RS485 – B
5/8	Jaune	+Vcc buzzer ou Bus RS485 – A
6/8	Orange	Voyant bleu ou Adresse
7/8	Blanc	Voyant vert ou Adresse
8/8	Violet	Voyant rouge ou Adresse
1/3	Rose	0V
2/3	Bleu	Signal micro
3/3	Vert	0V buzzer

### BÉNÉFICES

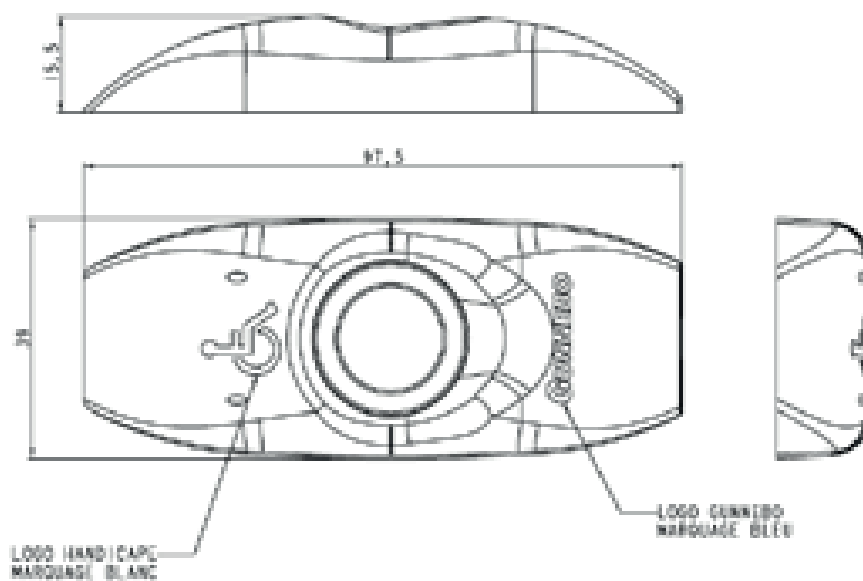
- Tactile et multifonction
- Ergonomique
- Etanche
- Design

# BOUTON MTS

## Dimensions du bouton MTS



## Dimensions du cache



### MODÈLE

- Standard
- Personne à mobilité réduite "PMR" avec sérigraphie

### OPTIONS

- Affichage tournant personnalisable sur demande
- Couleur jaune supplémentaire

### APPLICATION

- Toute porte commandée par un automate

### CODE ARTICLE

- A16315 : bouton tactile multifonction MTS
- AUR199 : capot bouton multifonction standard
- AUR200 : capot bouton multifonction handicapé



# FICHET

[www.fichetgroup.fr](http://www.fichetgroup.fr)