

PASSE-SONS



Sécurisation des transferts de documents et objets pour un accueil plus sûr

Chaque produit de la gamme facilite la communication, sans nécessité d'interphonie, tout en protégeant le personnel des germes pathogènes et des agressions physiques. Protection contre le vandalisme ou pare-balles jusqu'au niveau balistique BR4NS (selon norme EN1063), ces passe-sons peuvent être installés en intérieur comme en extérieur sous abri dans un vitrage ou un mur béton.

Ces modèles sont conçus pour protéger le personnel des agressions physiques et/ou d'attaques armées. Ces passe-sons sont équipés de passe documents permettant de faciliter l'échange d'un espace sécurisé à un espace extérieur destiné au public. Le PW1 est un modèle monobloc équipé d'un passe document de grande profondeur. Le PW2 est équipé d'un passe-billets/monnaie. Chacun des modèles sont déclinable en version anti-vandalisme ou pare-balles.

PW1 /PW2

Référence :

A30458 PW1 (Vandalisme)

A30459 PW2 (Vandalisme)

A30494 PW1 (Pare-balles)

A30495 PW2 (Pare-balles)



BR4NS



CONNAISSEZ-VOUS ?



• Modèle 7020

Caractéristiques

PW1

- Vitrage feuilleté de 10 mm (P5A) (résistant au jets d'objets) suivant norme EN356 (résistance à l'effraction)
- Cadre en acier inoxydable
- Base en acier laqué gris
- Tablette bois, finition chêne
- Passe-documents avec couvercle coulissant pexiglas profondeur 156 mm et loquet de verrouillage

Pour la version pare-balles

- Vitrage feuilleté BR4NS suivant Norme EN1063
- Cadre et caisson blindé
- Livré monté
- Utilisation : intérieure ou extérieure sous grand abri
- Résistance : au vandalisme / pare-balles
- Le passe-sons (cadre en acier) est livré de série fixé sur sa tablette bois et son passe-documents.

PW2

- Vitrage feuilleté de 10 mm (P5A) (résistant au jets d'objets) suivant norme EN356 (résistance à l'effraction)
- Cadre en acier inoxydable
- Base en acier laqué gris
- Tablette bois, finition chêne
- Passe-billets/monnaie profondeur 57 mm
- Pour la version Pare-balles
- Vitrage feuilleté BR4NS suivant Norme EN1063
- Cadre et caisson blindé
- Livré monté
- Utilisation : intérieure ou extérieure sous grand abri
- Résistance : au vandalisme / pare-balles
- Le passe-sons (cadre en acier) est livré de série fixé sur sa tablette bois et son passe-billets/monnaie.

Installation

Ces passe-sons peuvent être installés dans des :

- façades opaques
- murs en béton
- Pas de feillures. Les passe-sons sont pré-perçés sur un retour en acier inoxydable pour une fixation directe sur la paroi ou façade.
- Pour des informations complémentaires concernant l'installation du produit, contacter le support technique.

Applications

- Réceptions
- Collectivités publiques
- Hôpitaux
- Cinémas

Points forts

- Protection face au vandalisme et aux attaques armées.
- Evite la mise en place d'interphonie
- Facilité et rapidité de pose
- Très faible maintenance

Dimensions

Dimensions (mm)	PW1			PW2		
	Passe-sons	Base / caisson	Passe-documents	Passe-sons	Base	Passe billets/monnaie
Hauteur	761	157	146	761	70	41
Largeur	510	512	452	513	513	353
Profondeur	100	610	433	108	610	240
Poids (kg)	27			37		
Vide à réserver (H x L) (avec base en applique)	928 x 523 mm			840 x 523 mm		
Vide à réserver (H x L) (avec base encastrée)	772 x 523 mm			772 x 523 mm		

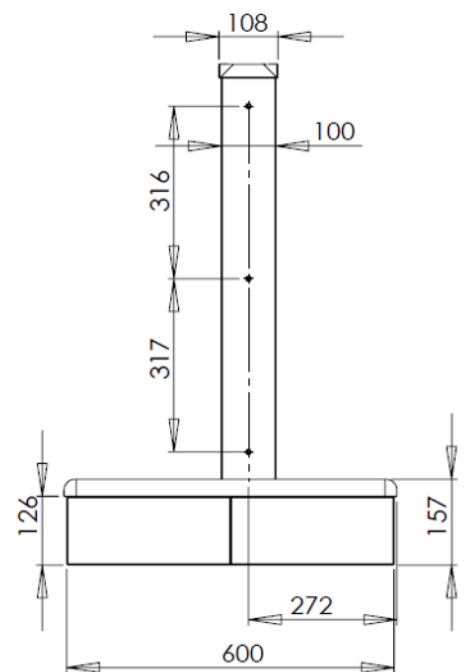
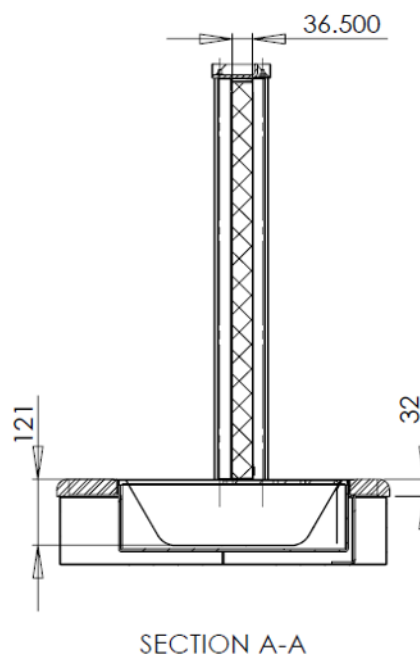
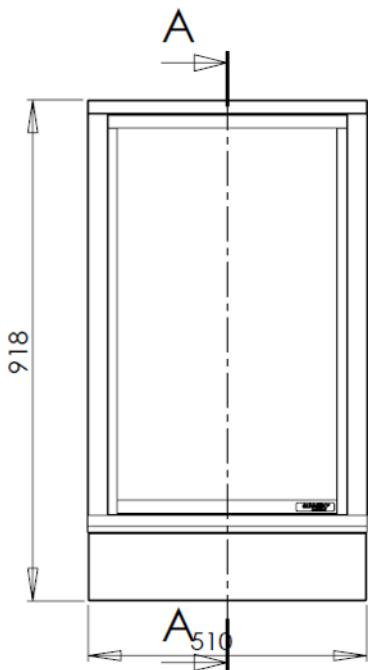
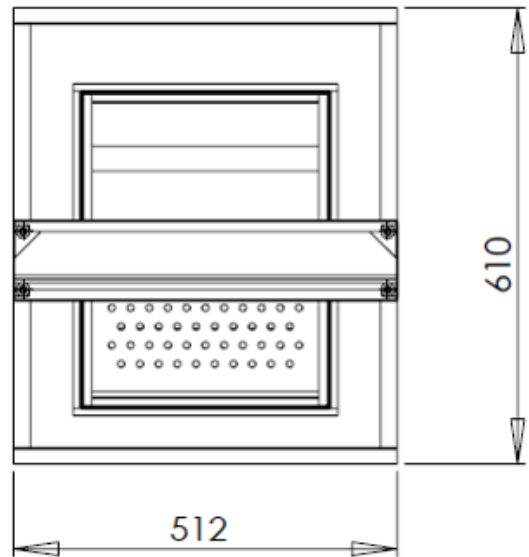
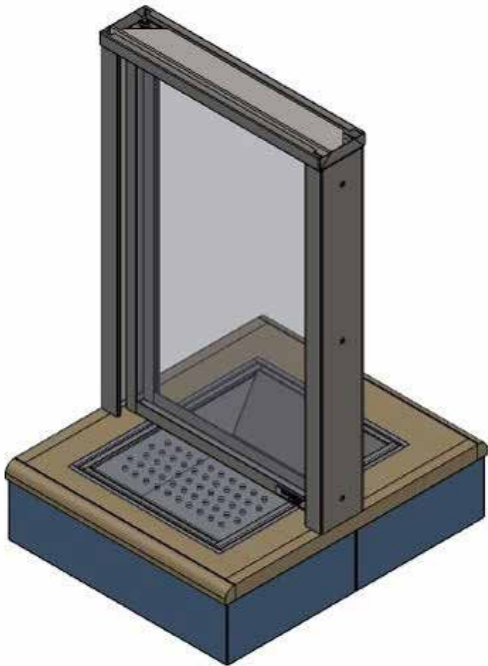
Emballage

	PW1	PW2
Poids conditionnement + appareil standard/pare-balles	30 kg / 40 kg	40 kg / 50 kg
Dimensions du conditionnement	950 x 650 mm	950 x 650 mm
Type d'emballage	Carton + mousse	

PW1 /PW2

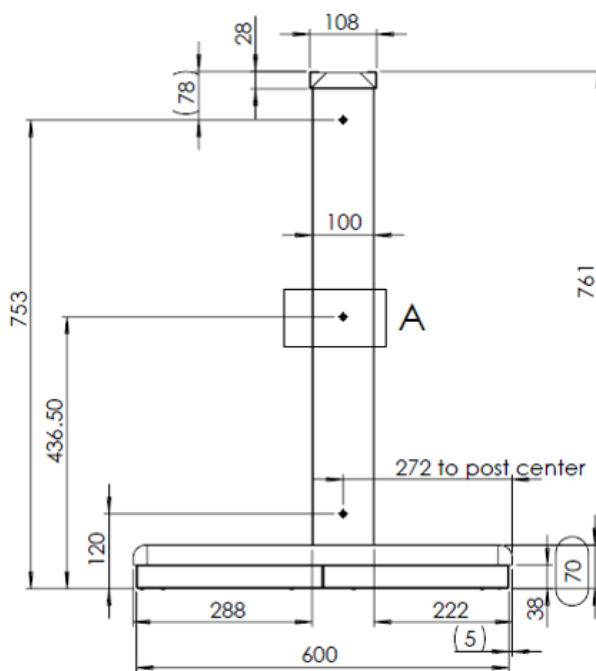
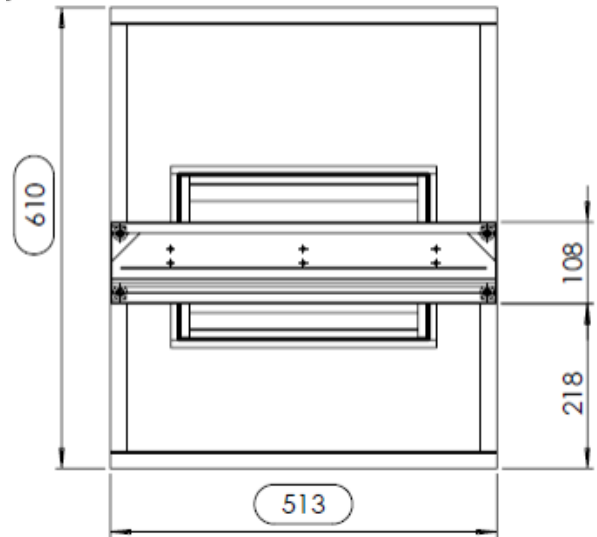
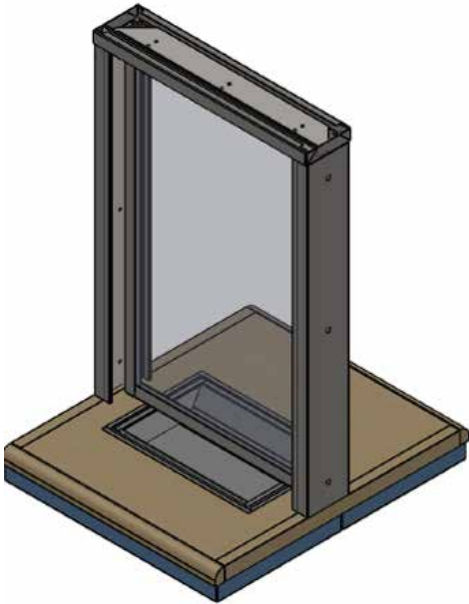
Caractéristiques techniques

PW1



Caractéristiques techniques

PW2





www.hygiaphone.fr

