

PASSE-DOCUMENTS / PAQUETS COULISSANTS



Sécurisation des transferts de documents et objets pour un accueil plus sûr

Les passe-documents / paquets sont intégrés dans le plan de travail et permettent le transfert de documents, billets, plis et paquets entre un espace sécurisé et un espace extérieur destiné au public. De différentes dimensions et profondeurs, ces passe-documents permettent le passage d'éléments plus volumineux et offrent de part leur conception une protection au vandalisme, alors que d'autres modèles assurent une protection pare-balles jusqu'au niveau de résistance FB7 suivant la norme EN1522. Si besoin une résistance au feu peut être proposée pour certains modèles.

Ces modèles permettent le transfert de documents, billets et paquets dans un espace sécurisé et sont conçus pour protéger le personnel contre les attaques à main armée. Niveau de protection balistique FB4 selon norme EN1522. Le modèle 20 se décline en 3 profondeurs (100/200/400 mm) permettant le passage de paquets plus volumineux.

MODÈLES 20 – 100 / 200 / 400 / COUPE-FEU 60

Références :

A30209 Modèle 20 - 100
A30372A Modèle 20 - 200
A30374A Modèle 20 - 400
A30442 Modèle 20 CF 60
A30466 Modèle 20 FB7



FB4-FB7



CF60



CONNAISSEZ-VOUS ?



Produits associés aux passe-documents coulissants

- Interphonie Duo 03
- Passe-sons Profilbal

Caractéristiques

Modèles 20-100 / 20-200 / 20-400

- Plateau coulissant pour transfert de documents ou petits objets jusqu'à 30 mm de hauteur.
- Chariot coulissant (existe parmi 3 profondeurs) pour transfert de paquets jusqu'à 400 mm selon le modèle choisi.
- Cadre en inox brossé
- Le plateau et le caisson sont laqués brun-noir RAL 8022
- Utilisation : intérieure
- Certifié pare-balles FB4 ou FB7 (selon le modèle) norme EN1522
- En option, nous proposons la résistance au feu :
Modèle 20 CF 60 (sur ce modèle n'existe pas le plateau coulissant supérieur)
- Compatibilité du produit : Interphonie Duo 03

Fonctionnement

Le plateau supérieur coulisse manuellement par manipulation d'une poignée à boule.

Cette sébile se bloque automatiquement dès qu'elle est arrivée en fin de course côté client comme côté agent.

Déverrouillage par pression sur la poignée à boule.

Le chariot inférieur coulisse automatiquement en sens inverse du plateau supérieur.

Installation

Ces passe-documents / paquets coulissants peuvent être installés en encastrer dans un plan de travail de guichet d'accueil et d'échange :

- prévoir la partie avant démontable côté intérieur pour une éventuelle maintenance.
- montage possible avec bordure en applique ou encastrée.

Applications

- Stations de métro
- Bureaux de change
- Gares ferroviaires
- Péages autoroutiers
- Casinos

Points forts

- Verrouillage automatique des plateaux coulissants
- Protection balistique et coupe-feu
- Passage possible de paquets
- Esthétique et finition
- Facilité et rapidité de pose

MODÈLES 20 – 100 / 200 / 400 / COUPE-FEU 60

Dimensions

	Dimensions (mm)	Modèle 20 - 100 / 200 / 400 / coupe-feu 60 / FB7				
		Hors-tout	Caisson	Capacité int. plateau	Ouverture accès chariot	Dimensions chariot
	Hauteur					
Modèles	20-100	174	172	30	-	100
	20-200	276	274	30		200
	20-400	476	474	30		400
	20 CF 60	220	218	-		109
	20 FB7	185	171	-		97
	Largeur					
Modèles	20-100/200/400	450	430	335	370	370
	20 CF 90	470	470	-	370	370
	20 FB7	530	514	-	342	341
	Profondeur					
Modèles	20-100/200/400	600	588	265	212	310
	20 CF 60	648	628	-	213	299
	20 FB7	840	816	-	206	359
	Poids (kg)					
Modèles	20-100	36				
	20-200	50				
	20-400	61.7				
	20- CF 60	100				
	20 FB7	170				
	Vide à réserver (H x L x P)					
Modèles	20-100	184 x 437 x 592 mm				
	20-200	286 x 434 x 592 mm				
	20-400	486 x 434 x 592 mm				
	20- CF 60	220 x 473 x 631 mm				
	20 FB7	195 x 524 x 826 mm				

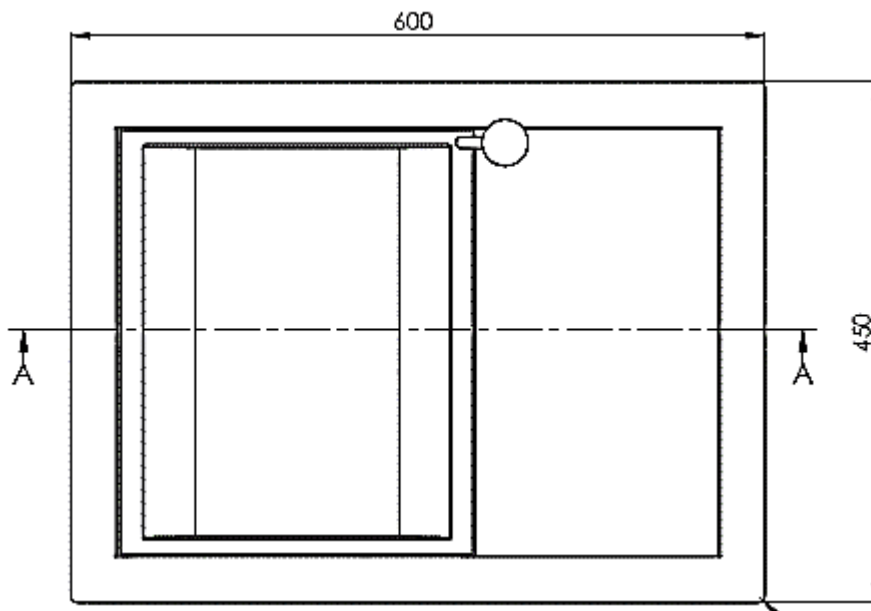
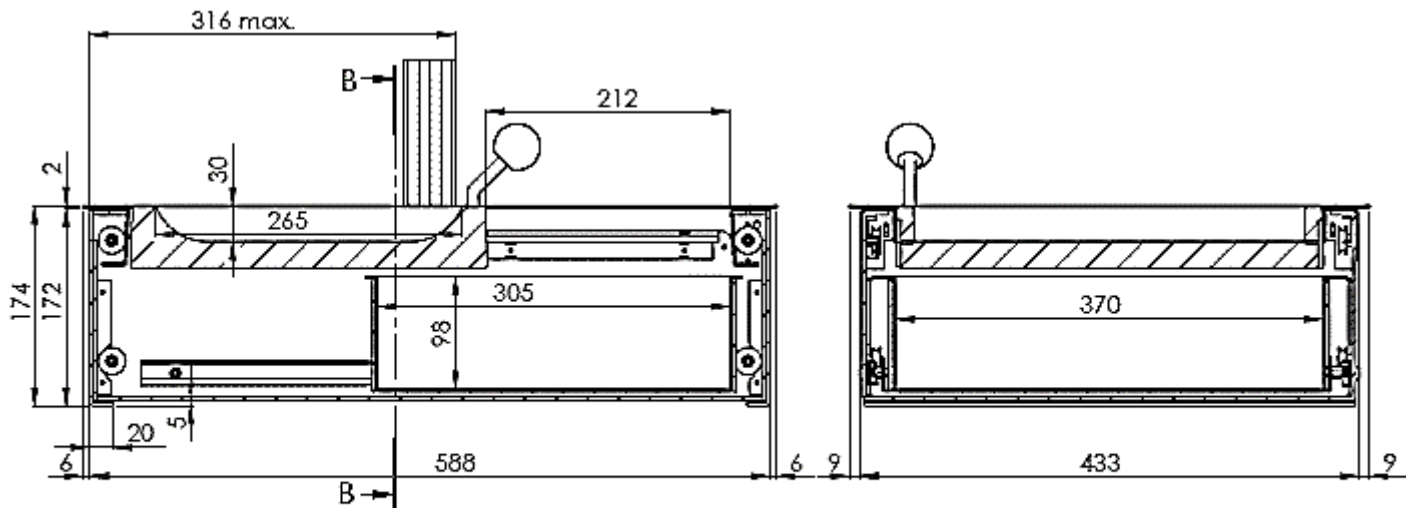
Emballage

	20-100	20-200	20-400	20 CF 90	20 FB7
Poids conditionnement + appareil	40 kg	50 kg	60 kg	100 kg	175 kg
Dimensions du conditionnement	710 x 540 x 400 mm		720 x 560 x 570 mm	710 x 540 x 500 mm	
Type d'emballage	Palette jetable				

MODÈLES 20 – 100 / 200 / 400 / COUPE-FEU 60

Caractéristiques techniques

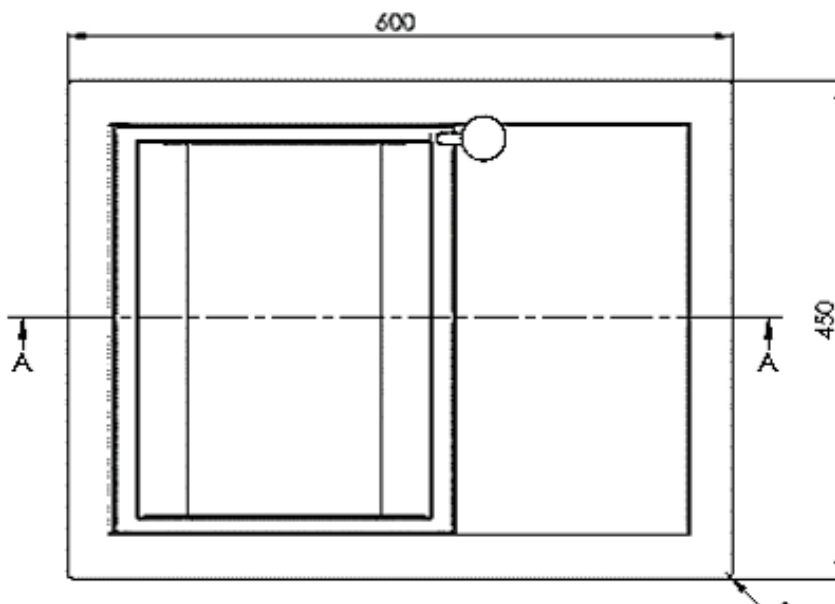
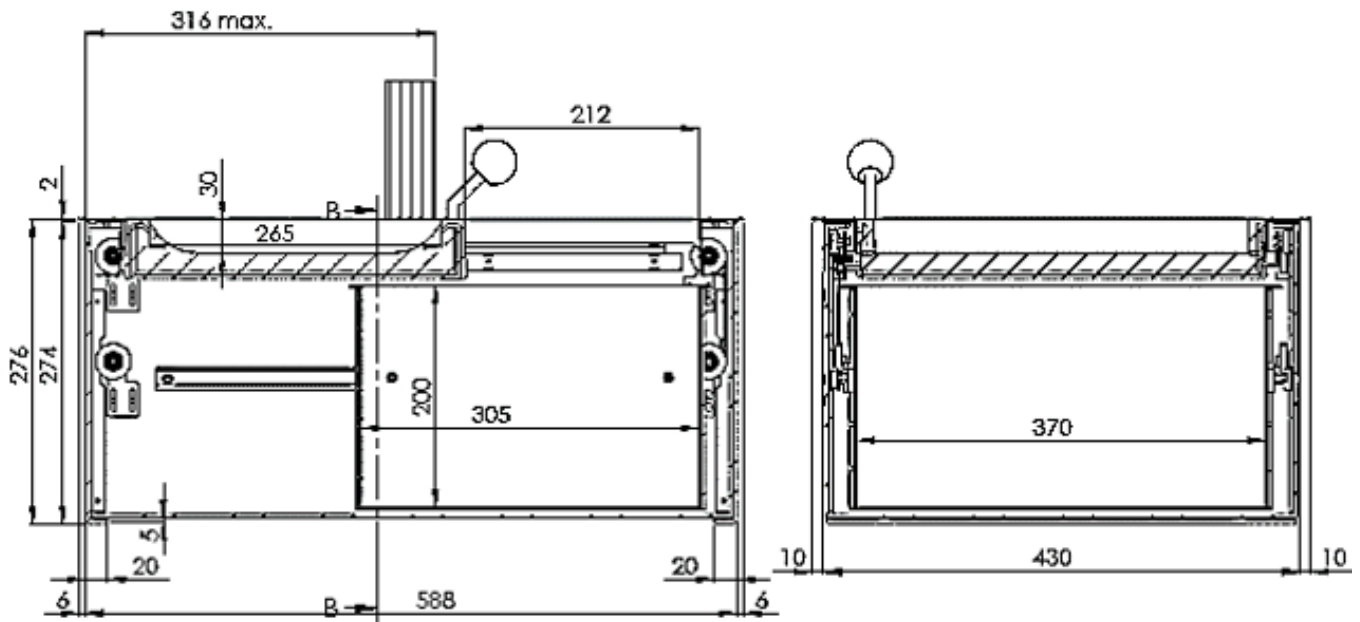
Modèles 20-100



MODÈLES 20 – 100 / 200 / 400 / COUPE-FEU 60

Caractéristiques techniques

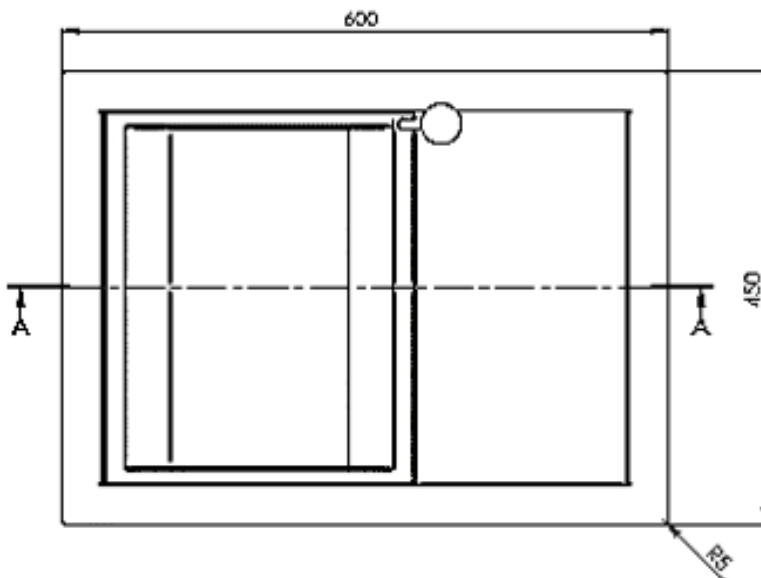
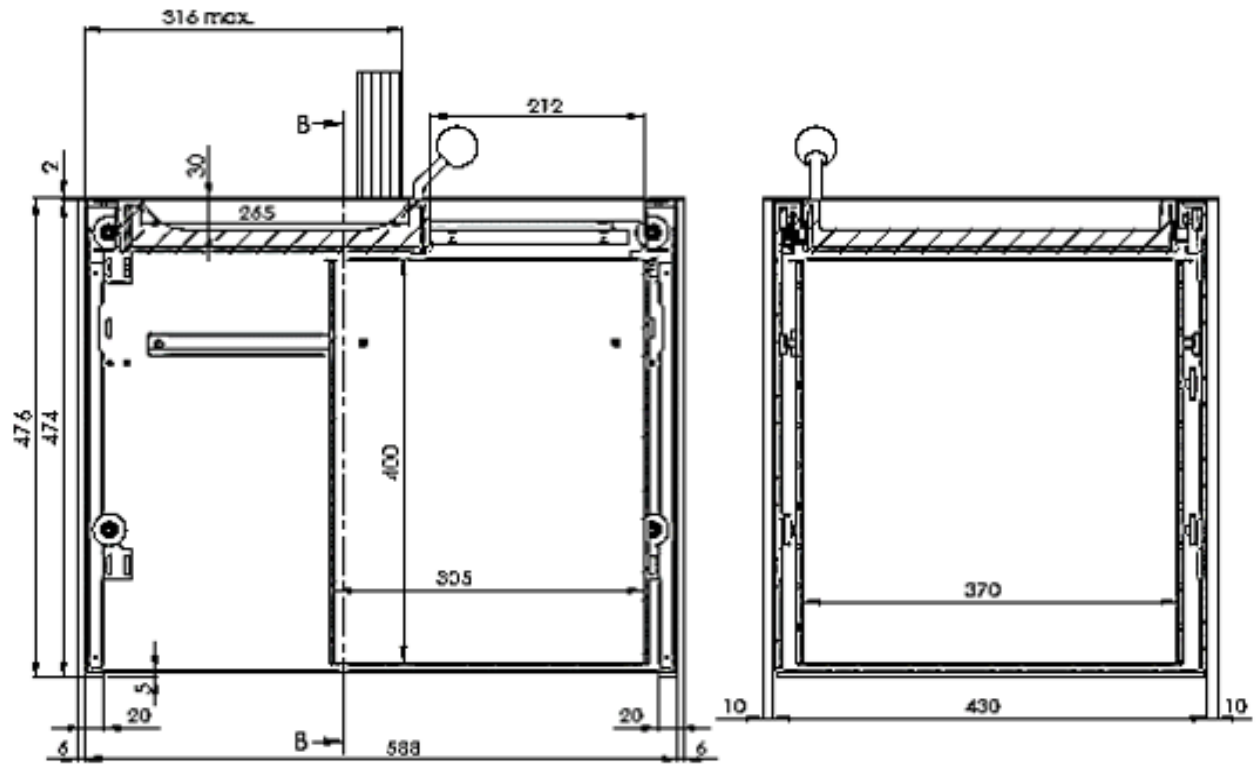
Modèles 20-200



MODÈLES 20 – 100 / 200 / 400 / COUPE-FEU 60

Caractéristiques techniques

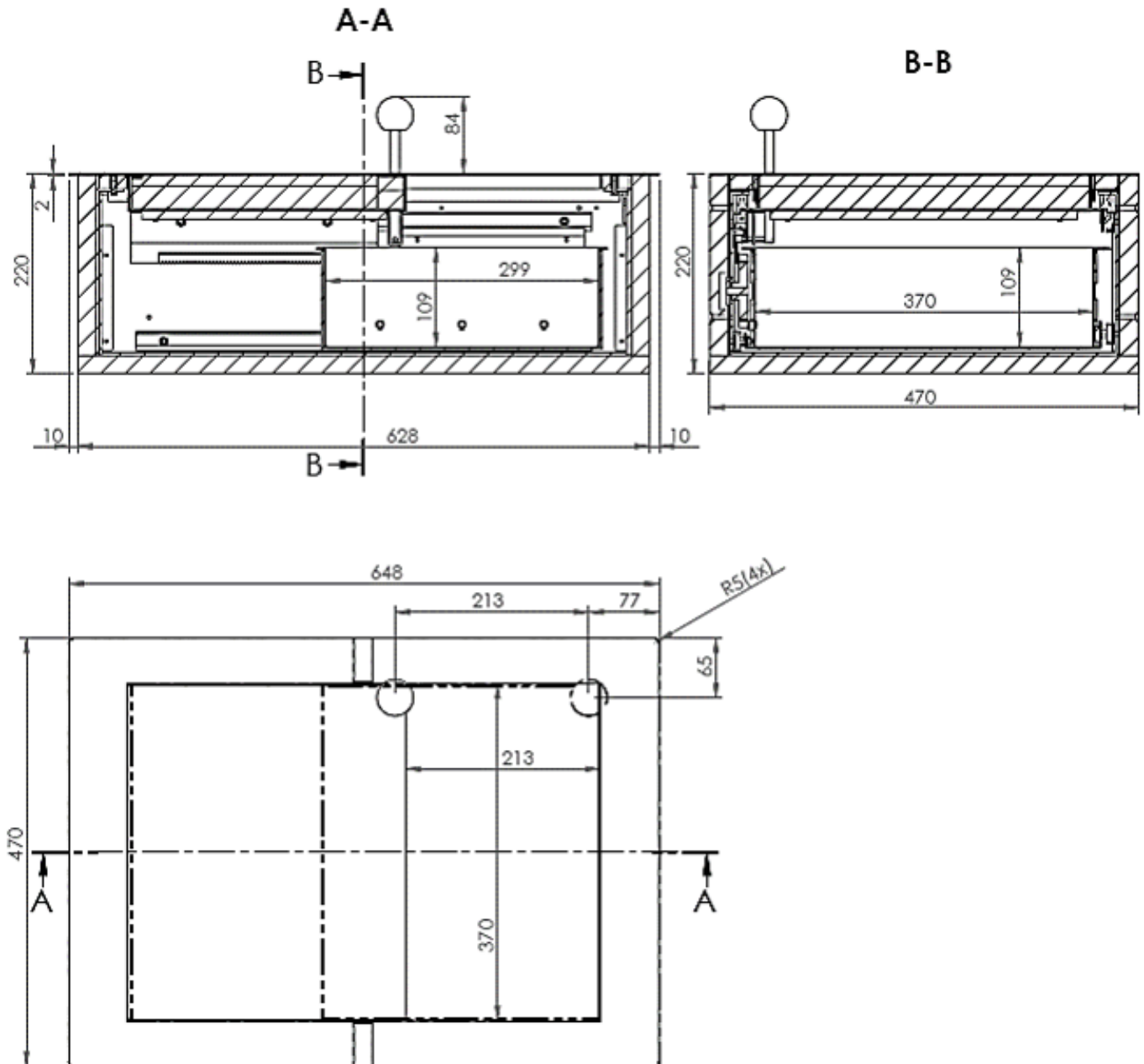
Modèles 20-400



MODÈLES 20 – 100 / 200 / 400 / COUPE-FEU 60

Caractéristiques techniques

Modèles 20 CF 60



MODÈLES 20 – 100 / 200 / 400 / COUPE-FEU 60

Caractéristiques techniques

Modèles 20 FB7

