

GUICHETS DE FAÇADES

MODÈLE 63

Références :

A30429 Modèle 63

avec bandeau sans interphonie /
Option Coupe-Feu (A30449)

A30437 Modèle 63.01

avec bandeau et interphonie /
Option Coupe-Feu (A30450)

A30431 Modèle 63H avec bandeau
sans interphonie / Option Coupe-Feu
(A30451)

A30432 Modèle 63.01 H avec bandeau
et interphonie / Option Coupe-Feu
(A30452)



Sécurisation des transferts de documents et objets pour un accueil plus sûr

Les guichets de façades sont majoritairement utilisés dans des configurations extérieures sous abri (postes de gardes, poste d'accueil, guichet etc...). Leur volumétrie permet le transfert de petits comme de plus gros documents ou paquets en toute sécurité, ces modèles pouvant aller d'une résistance au vandalisme jusqu'à pare-balles en prenant en compte les plus hauts niveaux de certification (FB7). Si besoin une résistance au feu peut être proposée pour certains modèles. Associés à un système d'interphonie Full duplex, ces guichets de façade protègent parfaitement l'employé de toute agression physique, des courants d'air et de la poussière.

Le Modèle 63 permet le transfert de monnaie et billets (Modèle 63) et documents plus volumineux (Modèle 63H) dans un espace à hauts risques (pare-balles FB6) par l'intermédiaire d'un tiroir coulissant sécurisé. Ce transfert se fait d'un espace intérieur sécurisé vers un espace extérieur destiné au public.

CONNAISSEZ-VOUS ?



Afin de permettre un dialogue optimum avec une personne entendante pensez à choisir une interphonie intégrant une carte électronique ampli induction + une barrette à induction. La barrette à induction permet aux malentendants appareillés disposant de la fonction «téléphone», position T, d'avoir une bonne liaison audio avec l'agent.

Caractéristiques

Modèle 63 / 63.01 avec interphonie

- Tiroir en acier inoxydable avec réceptacle pour monnaie / billets en acier laqué noir.
- Caisson en acier laqué noir. Le caisson est livré avec pré-perçage pour les passages de câbles et l'emplacement de fixation de l'interphonie. (Modèle 63.01). Ces orifices sont fermés et protégés pour les modèles livrés sans interphonie (Modèle 63)
- La façade avant en acier inoxydable (Modèle 63.01) est livrée avec les pré-perçages pour microphone.
- Un couvercle en plexi transparent renforcé permet de protéger et visualiser les documents côté agent tout en permettant la pose éventuelle en position fermée de documents.

Utilisation : intérieure ou extérieure sous abris
Certifié pare-balles FB6 selon norme EN1522

En option, nous proposons la résistance au feu :

- Modèle 63 CF90 ou Modèle 63.01 CF 90

Modèle 63H / 63H.01 avec interphonie

Il s'agit des mêmes caractéristiques que les autres références mais le tiroir destiné aux transferts de documents plus volumineux à une hauteur plus importante.

Utilisation : intérieure ou extérieure sous abris
Certifié pare-balles FB6 selon norme EN1522

En option, nous proposons la résistance au feu

- Modèle 63H CF90 ou Modèle 63.01H CF 90

Fonctionnement

Ouverture des tiroirs : manuelle par manipulation d'une poignée à boule. Dans sa position fermée, le tiroir est bloqué automatiquement et ne peut être ouvert que si le couvercle de protection en plexi renforcé est fermé. Blocage du tiroir également lors de son extension maximale. Seul l'agent peut débloquer cette position par l'actionnement de la boule de manœuvre.

Entretien / maintenance

Ce produit ne nécessite aucun entretien, maintenance ou lubrification

Installation

Ce guichet de façade peut être installé dans des :

- murs bétons (épaisseur maximale standard : 140 mm,
- murs acier à ossature tubulaire (enceintes sécurisées modulaires...)
- cloisons aluminium sécurisées Hygiaphone

Applications

- Péages autoroutiers
- Stations de services
- Drive restaurant
- Ambassades
- Postes de gardes

Points forts

- Esthétique
- Protection des personnes et de valeurs
- Étanche aux courants d'air

Options

- Coupe feu CF90

MODÈLE 63

Dimensions (Modèle classique ou Modèle Grande Hauteur)

Dimensions (mm)	Modèle 63/63.01			Modèle 63H/63H.01		
	Panneau avant	Corps	Tiroir	Panneau avant	Corps	Petit tiroir
Hauteur	160	79	40	241	159	120
Largeur	596	449	330	596	449	330
Profondeur	36	541	341	36	541	336
Extension	302			302		
Poids (kg)	60			Poids Modèle 63H : 83 Poids Modèle 63H01: 85		
Vide à réserver	Découpe dans la façade (H x L) : 86 x 460 mm Découpe dans le plan de travail : (H x L x P) : 79 x 452 x 543 mm			Découpe dans la façade (H x L) : 175 x 460 mm Découpe dans le plan de travail : (H x L x P) : 167 x 452 x 543 mm		

Dimensions (mm)	Modèle 63/63.01 CF90			Modèle 63H/63H.01 CF90		
	Panneau avant	Corps	Tiroir	Panneau avant	Corps	Petit tiroir
Hauteur	239	132	40	319	212	120
Largeur	675	555	330	675	555	334
Profondeur	82	588	365	82	588	374
Extension	302			302		
Poids (kg)	Poids 63 F90 : 135 Kg Poids 63.01 F90 : 140 kg			Poids Modèle 63H : 100 Poids Modèle 63H01: 105		
Vide à réserver :	Découpe dans la façade (H x L) : 149 x 565 mm Découpe dans le plan de travail (H x L x P) : 132 x 559 x 592 mm			Découpe dans la façade (H x L) : 230 x 565 mm Découpe dans le plan de travail : (H x L x P) : 212 x 559 x 592 mm		

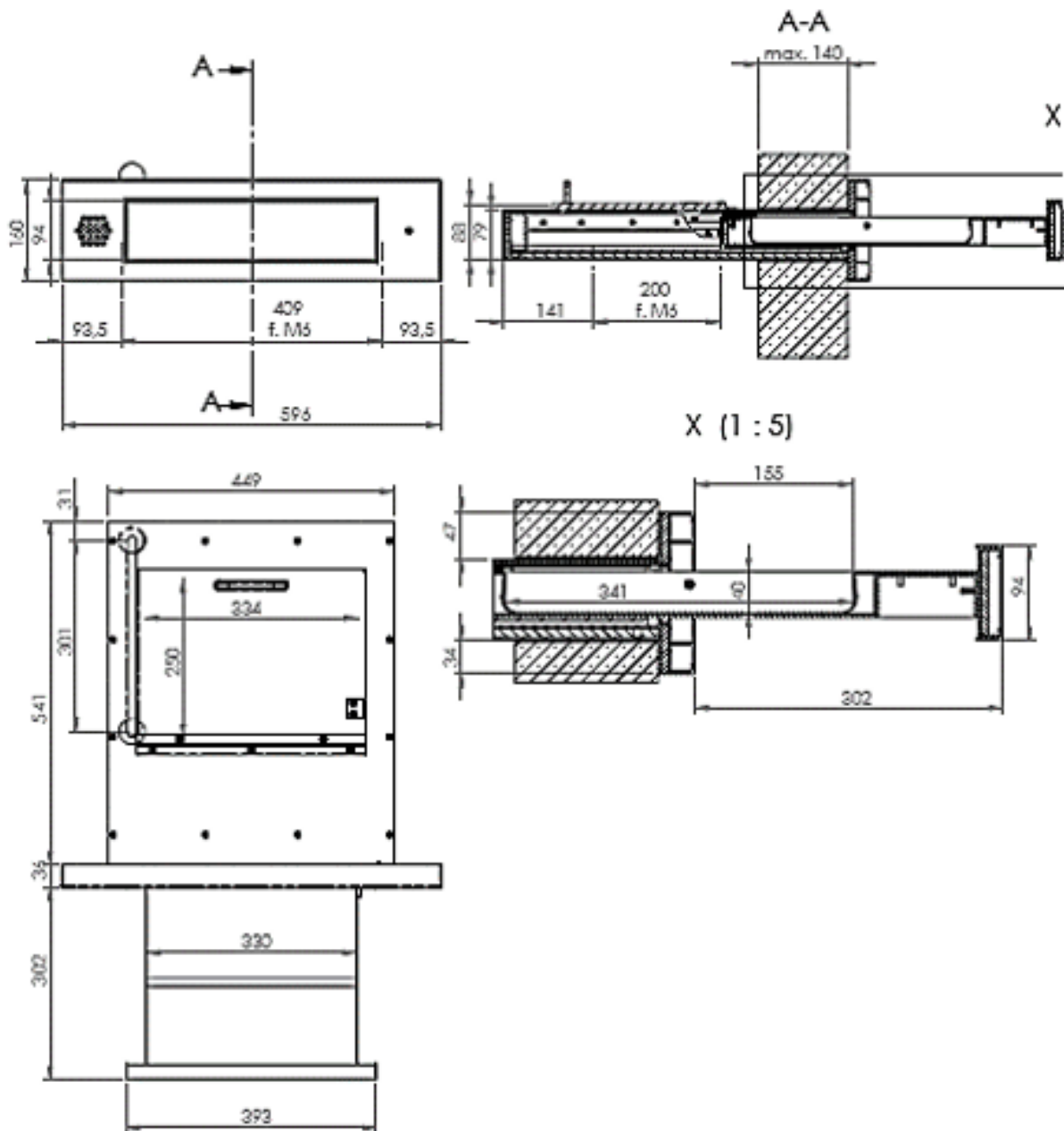
Emballage

	63	63.01	63H	63H.01
Poids conditionnement + appareil	97 kg	85 kg	120 kg	116 kg
Dimensions du conditionnement	1200 x 800 x 400 mm	1200 x 800 x 460 mm	1200 x 800 x 600 mm	1200 x 800 x 500 mm
Type d'emballage	Europalette			

MODÈLE 63

Caractéristiques techniques

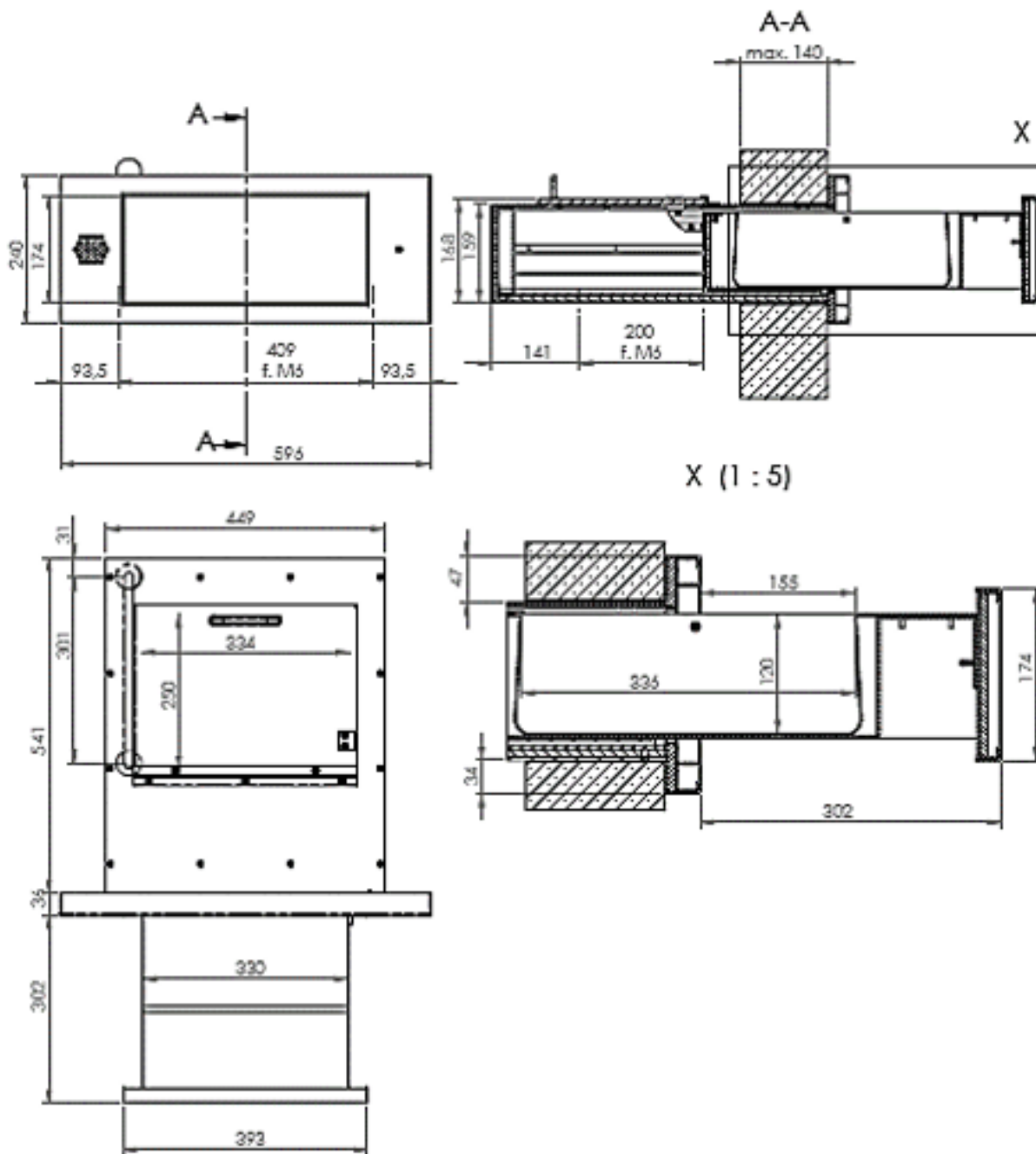
Modèle 63 / 63.01



MODÈLE 63

Caractéristiques techniques

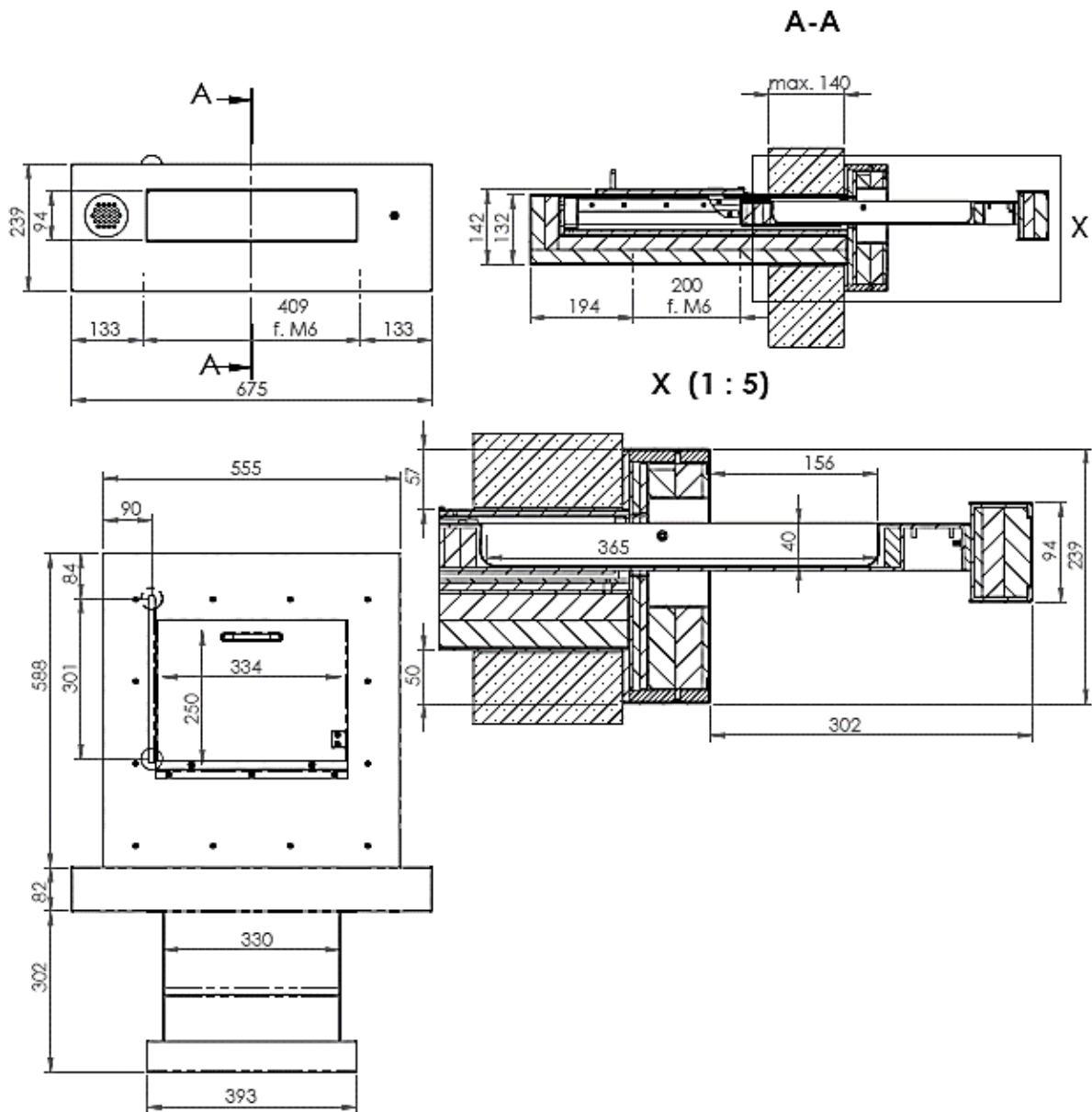
Modèle 63H / 63.01H



MODÈLE 63

Caractéristiques techniques

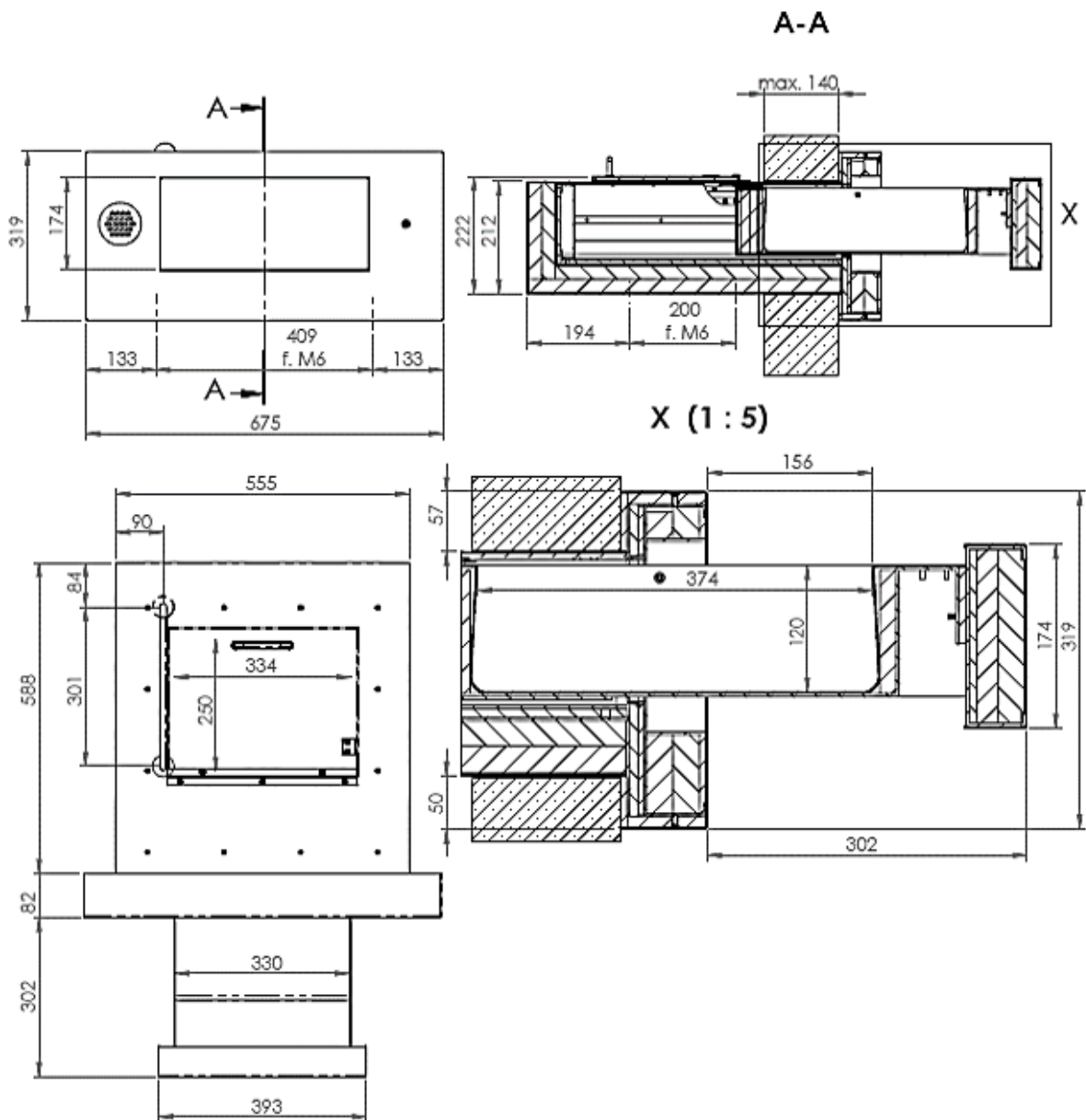
Modèle 63 CF 90



MODÈLE 63

Caractéristiques techniques

Modèle 63H CF 90





www.hygiaphone.fr

