

GUICHETS DE FAÇADES

MODÈLE 52



FB4

Références :

A30219 Modèle 52

sans interphonie

A30191 Modèle 52.01 + Interphonie

A30223 Modèle 52 S (pour PIN-PAD THALES)

A30193 Modèle 52.01 S + Interphonie (pour PIN-PAD THALES)

A30441 Modèle 52.01 3S

(avec 3^{ème} tiroir PIN-PAD universel)



Sécurisation des transferts de documents et objets pour un accueil plus sûr

Les guichets de façades sont majoritairement utilisés dans des configurations extérieures sous abri (postes de gardes, poste d'accueil, guichet etc...). Leur volumétrie permet le transfert de petits comme de plus gros documents ou paquets en toute sécurité, ces modèles pouvant aller d'une résistance au vandalisme jusqu'à pare-balles en prenant en compte les plus hauts niveaux de certification (FB7). Si besoin une résistance au feu peut être proposée pour certains modèles. Associés à un système d'interphonie Full duplex, ces guichets de façade protègent parfaitement l'employé de toute agression physique, des courants d'air et de la poussière.

Le modèle 52 permet d'alterner le transfert de documents, monnaie, billets et objet plus volumineux par l'intermédiaire de deux tiroirs coulissants sécurisés et indépendants. Ce transfert se fait d'un espace intérieur sécurisé vers un espace extérieur destiné au public.

CONNAISSEZ-VOUS ?



Afin de permettre un dialogue optimum avec une personne entendante pensez à choisir une interphonie intégrant une carte électronique ampli induction + une barrette à induction. La barrette à induction permet aux malentendants appareillés disposant de la fonction «téléphone», position T, d'avoir une bonne liaison audio avec l'agent.

Caractéristiques

Modèle 52.01/ Modèle 52.01 S avec réservation Pin Pad

Dotés de 2 tiroirs, ces modèles répondent aux exigences de l'automobiliste et du piéton, ils ont été conçus pour améliorer le service à l'utilisateur tout en protégeant le salarié.

Petit Tiroir supérieur (acier inoxydable) avec réceptacle pour transférer monnaie / billets, fourni avec un clapet de maintien contre le vent (tous modèles).

Modèle sans réservation PIN-PAD (52.01) : dans sa position ouverte, le tiroir supérieur est muni d'un plateau pouvant être utilisé comme sous main.

Modèle avec réservation PIN PAD (52.01S) : le plateau est remplacé par un compartiment recevant le PIN PAD Thales*. Introduction de la carte bancaire par la façade avant. Clapets de protection du PIN PAD et de la carte bancaire contre les intempéries.

* Le PIN PAD Thales indiqué est le modèle Artema desk TSC+. PIN PAD non fourni.

Grand Tiroir inférieur (acier laqué noir RAL 8022) pour transférer des objets de plus grand volume.

Ces modèles sont livrés avec bandeau de façade et interphonie intégrée

Description des interphonies sur fiche séparée.

Attention le modèle 52 est livré avec bandeau de façade mais sans interphonie.

Modèle 52.01 3S (caractéristiques similaires aux autres références mais équipé d'un 3^{ème} tiroir)

Tiroir Supérieur pour transférer pièces de monnaie et documents

Tiroir inférieur destiné aux paquets

Tiroir Pin-pad Indépendant permettant d'installer tous types de Pin-pad

Ce modèle existe avec une profondeur plus importante (Modèle 52.01 3S-L2)

Le modèle 52.01 3 S est livré avec bandeau de façade et interphonie intégrée.

Description des interphonies sur fiche séparée

Points communs

Certifié FB4 selon norme EN 1522

Utilisation : intérieure ou extérieure

Fonctionnement

Ouverture manuelle des tiroirs par manipulation d'une poignée à boule

Chaque tiroir peut être manœuvré de façon indépendante

Dans leur position fermée, les tiroirs sont automatiquement bloqués

Entretien / maintenance

Ce produit ne nécessite aucun entretien, maintenance ou lubrification.

Installation

Ce guichet de façade peut être installé dans des :

- murs bétons
- murs acier à ossature tubulaire (enceintes sécurisées modulaires...)
- cloisons aluminium sécurisées Fichet

Prévoir un support sur lequel reposera le guichet de façade et permettant sa fixation par 4 vis M6 (caisson pré-percé).

Applications

- Péages autoroutiers
- Stations de services
- Drive restaurant
- Ambassades
- Postes de gardes

Points forts

- Esthétique
- Protection balistique des personnes et des valeurs
- Étanche aux courants d'air
- Facilité et rapidité de pose
- Paiement par CB

MODÈLE 52

Dimensions

Dimensions (mm)	52.01		52.01 S	52.01 3S		
	Panneau avant	Corps	Petit /Grand tiroir	Panneau avant	Corps	Petit/Grand/ PinPad tiroir
Hauteur	340	260	30 / 172	340	260	28 / 172 / 208
Largeur	670	450	92 / 309	850	662	103 / 309 / 147
Profondeur	27	460	150 / 418	27	460	150 / 418 / 416
Extension	-	-	243 / 263	-	-	243 / 263 / 284
Poids (kg)	74			105		
Vide à réserver	Découpe dans la façade (H x L) : 268 x 461 mm Découpe dans le plan de travail (H x L x P) : 260 x 452 x 462 mm			Découpe dans la façade (H x L) : 268 x 673 mm Découpe dans le plan de travail (H x L x P) : 260 x 664 x 462 mm		

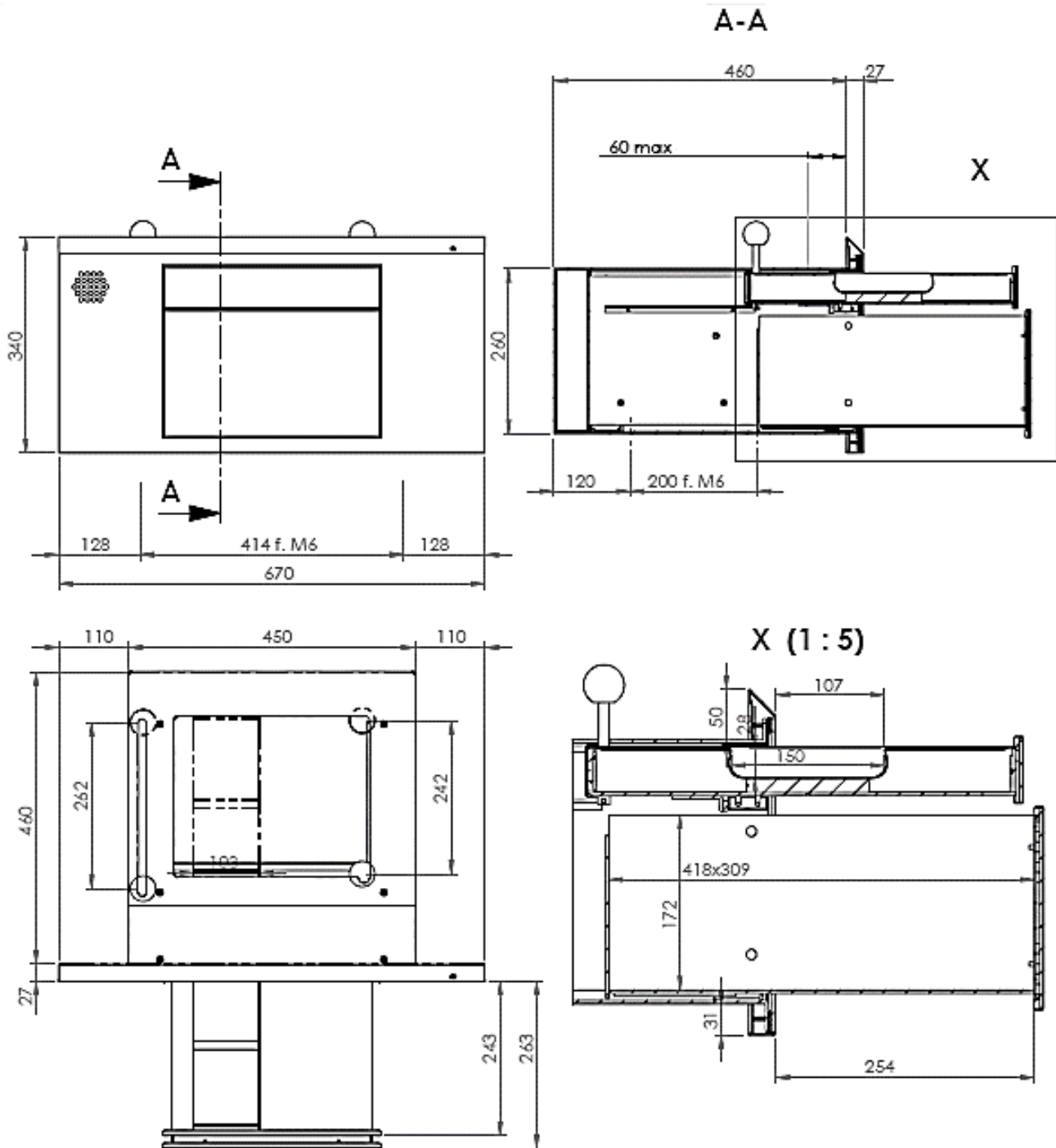
Emballage

	52.01	52.01 S	52.01 3S
Poids conditionnement + appareil	74 kg	86 kg	116 kg
Dimensions du conditionnement	710 x 540 x 400 mm		1200 x 800 x 600 mm
Type d'emballage	Palette jetable		

MODÈLE 52

Caractéristiques techniques

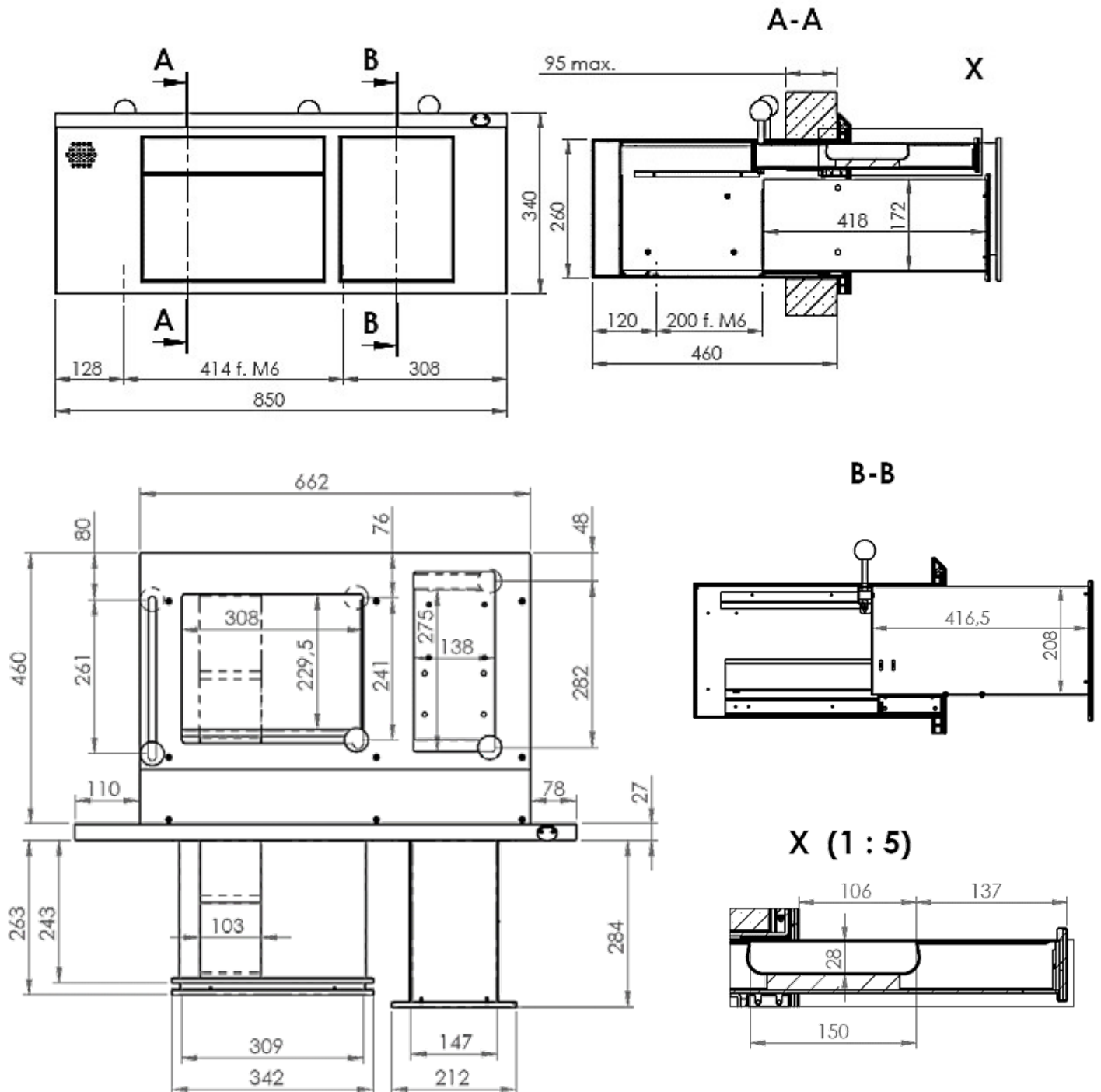
Modèles 52.01 52.01 S



MODÈLE 52

Caractéristiques techniques

Modèle 52.01 3S





www.hygiaphone.fr

