



SCHÜTZEN SIE IHRE
WICHTIGSTEN
WERTGEGENSTÄNDE:
**ZU HAUSE
ODER IM BÜRO**



AIR

EINBRUCHSCHUTZ FÜR WERTSACHEN

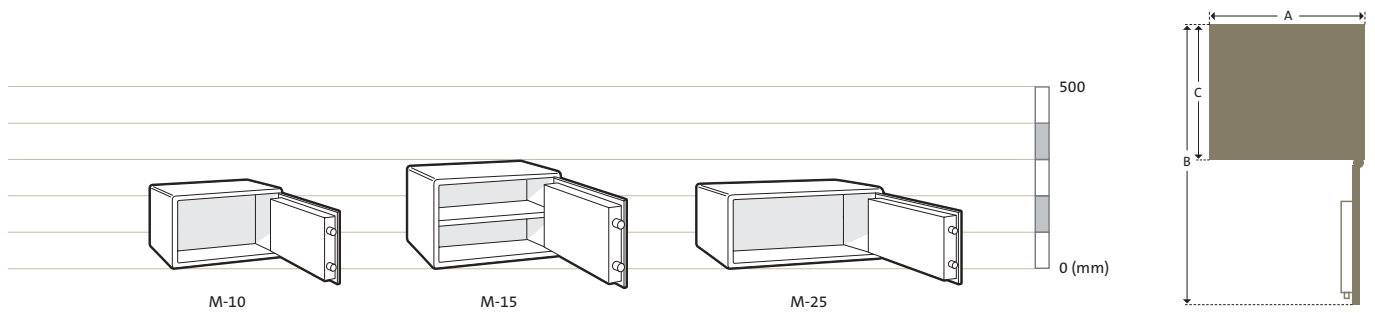


HAUPTMERKMALE

- Kompakter Safe, ideal für zu Hause oder das Büro
- Drei Größen zur Auswahl: 9, 16 und 24 Liter; das Modell M-25 ist für die Aufbewahrung der gängigsten Laptops ausgelegt
- Verriegelungsoptionen: erhältlich mit Doppelbartschloss oder Elektronikschloss mit programmierbarem Code
- Notöffnungsfunktion für den unwahrscheinlichen Fall eines Totalausfalls der Elektronik
- Patentierte „Anti-Bump“-Technologie, die das elektronische Schloss schützt
- Manipulationssichere Tastatur
- Mit vier Spreizdübeln für eine Boden- und Rückwandverankerung ausgestattet
- Innen mit Bodenteppich ausgekleidet
- bei allen Modellen mit Elektronikschloss befinden sich Schlüsselhaken auf der Innenseite der Tür

AIR

PRODUKTDDETAILS



Modell	Außenhöhe (mm)	Außenbreite (A) (mm)	Außentiefe (C)* (mm)	Tiefe bei 90° geöffneter Tür (B) (mm)	Innenhöhe (mm)	Innenbreite (mm)	Innentiefe (mm)	Volumen (Liter)	Netto-Gewicht (kg)	Anzahl Regalböden
M-10	200	310	200	575	190	300	150	9	6	0
M-15	250	350	250	655	240	340	200	16	9	1
M-25	200	430	350	815	190	420	300	24	11	0

*Bei Modellen mit Elektronischschloss zuzüglich 20 mm für die Tastatur

KONSTRUKTION

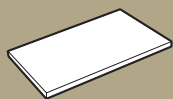
RIEGELWERK

Beschichtete Stahlbolzen sichern die Tür effektiv, wenn sie verschlossen ist.

TÜR & KORPUS

Die Tür besteht aus 4 mm und der Korpus aus 2 mm dickem Stahl. Der komplette Tresor ist pulverbeschichtet, um einen dauerhaften Schutz zu bieten.

INNENAUSSTATTUNG



REGALBODEN

Für Air M-15 ist ein herausnehmbarer Regalboden erhältlich.

SCHLOSSOPTIONEN



SCHLÜSSELSCHLOSS

Air-Tresore mit Schlüsselschlössern werden durch Drehen des Schlüssels gesichert und geöffnet. Das verwendete Doppelbartschloss wird mit zwei identischen Schlüsseln geliefert.



ELEKTRONISCHSCHLOSS

Air-Tresore mit Elektronischschloss sind mit programmierbaren Schlössern ausgestattet, die über eine patentierte Technologie verfügen und einen Code von 4 bis 8 Ziffern akzeptieren. Nach der Programmierung wechselt das Schloss für 20 Sekunden in den Ruhemodus, falls drei aufeinanderfolgende Versuche unternommen werden, bei denen ein falscher Code eingegeben wird. Drei weitere fehlerhafte Versuche in Folge führen zu einer Auszeit von fünf Minuten.

Authorisierter Chubbsafes Vertragshändler

www.chubbsafes.de